



# OWANDY-RX

PRÉCISION ET SIMPLICITÉ



Owandy-RX

Système de radiologie intra-orale

Julie  
owandy



# La simplicité devenue réalité



Produit entièrement développé par Owandy, le générateur **Owandy-RX** est assemblé dans notre usine Suisse, gage de précision technologique jusque dans les moindres détails.



**Précision**



**Fiabilité**



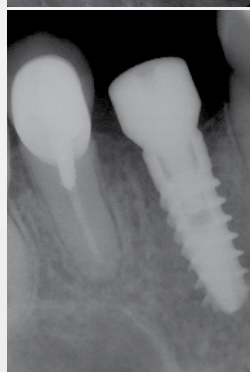
**Design et ergonomie**



**Intuitivité**



**Simplicité d'installation**



## Précision

Dotée d'une technologie Haute Fréquence, l'Owandy-RX assure la constance des paramètres d'exposition et une émission de rayonnement de haute qualité.

Les temps d'exposition sont précis au 1/100e de seconde et leur contrôle optimal est garanti grâce au pilotage par microprocesseur de la minuterie.

La sécurité de vos patients est assurée grâce à la technologie HF qui permet de réduire significativement les doses de rayons X par élimination des rayons mous nocifs.

L'Owandy-RX s'adapte aux différents récepteurs disponibles sur le marché (Films, capteurs numériques, système ERLM).

**L'exigence en réponse à vos attentes...**

**Owandy-RX, la radio combinant  
précision, technologie éprouvée,  
simplicité et compatibilité...**



## Fiabilité

Gage de qualité et de robustesse, l'Owandy-RX est fabriquée dans notre unité de fabrication en Suisse, pays reconnu pour son savoir-faire irréprochable en matière de précision et de fabrication micromécanique.

Etudié pour résister à tout type de sollicitations, le bras de l'Owandy-RX est équilibré, maniable, souple et robuste. Il est par ailleurs équipé d'un système garantissant sa stabilité : plus de mouvement parasite ni de vibrations... un véritable confort d'utilisation pour le praticien et le patient.

De plus, quelles que soient les fluctuations du secteur l'Owandy-RX vous assure une compensation automatique du temps d'exposition.



## Design et ergonomie

Son design et son ergonomie concourent à rendre l'Owandy-RX agréable à utiliser mais également très facile à manipuler. Moderne et compacte, l'Owandy-RX valorise votre cabinet et s'y intègre harmonieusement. La poignée à l'arrière du générateur, permet sans effort et sans contrainte de positionner la tête de l'appareil.



**Owandy-RX**  
Système de radiologie  
intra-orale



## Intuitivité et convivialité

L'interface utilisateur est simple et intuitive. Grâce à elle, l'Owandy-RX devient un outil de convivialité pour toute l'équipe soignante. L'utilisation de la minuterie se fait spontanément et sans besoin de formation.

Les commandes sont simplifiées : tous les paramétrages se font grâce à 3 boutons très intuitifs. Le premier définit le type de dent choisi, le second calibre la dose de rayons en fonction de la corpulence du patient et le dernier permet de sélectionner le type de récepteur utilisé (film ou digital). Le générateur Owandy-RX est équipé d'un déclencheur manuel à distance ou d'une minuterie déportée complète permettant au praticien de pratiquer son examen en toute sécurité.



## Simplicité d'installation

Avec l'Owandy-RX, l'installation de la radio est repensée... et devient synonyme de facilité. Quelle que soit la configuration de votre cabinet, l'Owandy-RX est simple à installer. Les trois longueurs de rallonge (courte, standard et longue) garantissent une adaptation optimale à votre poste de travail. Techniquement, son applique murale est compatible avec les perçages des modèles les plus répandus du marché (plaque universelle). Elle est dotée d'un système de compensation de la verticalité du mur et s'ajuste horizontalement et verticalement.





Précision

Fiabilité

Design et ergonomie

Intuitivité

Simplicité d'installation

 **owandy**

Owandy est un acteur international et reconnu dans le domaine de la fabrication de solutions d'imagerie dentaire et du développement de logiciels d'imagerie et de gestion de cabinet. Ses logiciels équipent aujourd'hui près

de la moitié des praticiens en France et sa gamme de solutions d'imagerie numérique est mise à disposition des dentistes dans plus de 50 pays sur tous les continents. Au-delà de son offre de produits et de services,

Owandy a pour vocation de contribuer à l'amélioration de la santé bucco-dentaire et du bien être des patients. Entreprise engagée et innovante, Owandy est depuis plus de 20 ans un partenaire de référence des dentistes.



# Owandy-RX

## Caractéristiques techniques

**Normes :** Classe 1 type B (EN 60601-1)

**Tension d'alimentation :** 210/240V à 50/60 Hz

**Générateur HF :** Potentiel constant 65 kV, 7 mA

**Dimension foyer :** 0,8 mm (IEC 336)

**Temps d'exposition :** De 0,02 à 3,00 s (palier de 0,01 s)

**Minuterie contrôlée par microprocesseur :**

- Réglages par type de dents
- Réglages de l'anatomie patient.

**6 tables de temps préprogrammées :**

- films type D, E et F
- systèmes numériques : capteurs CCD et CMOS, écran à mémoire ERLM
- 1 table de temps configurable

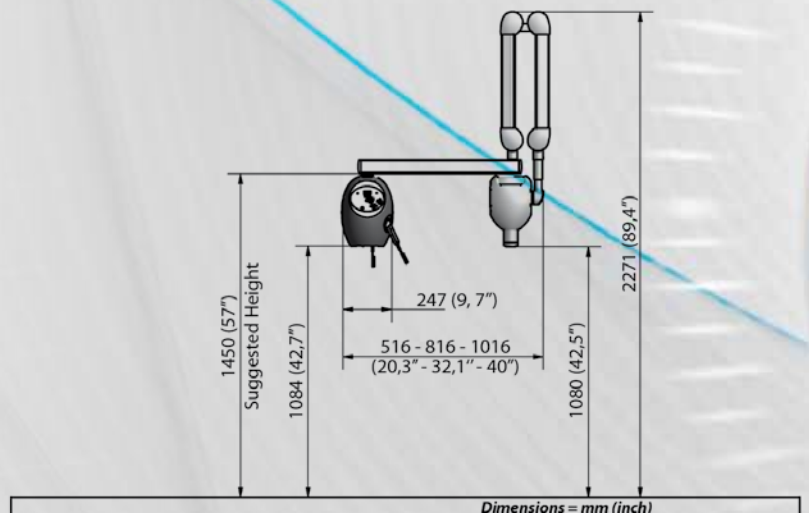
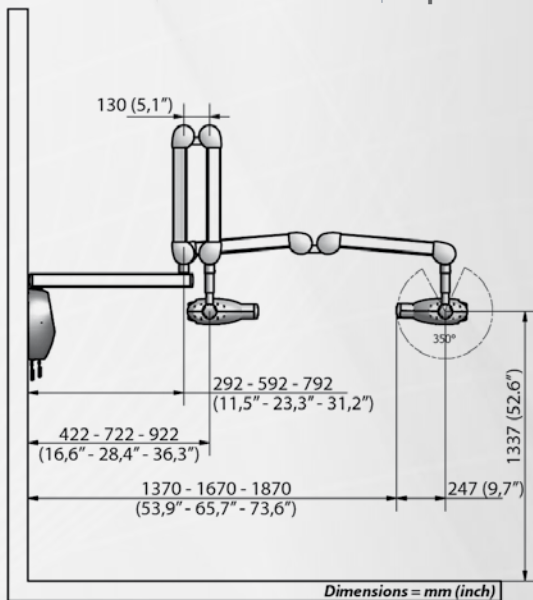
**Distance foyer peau :** 20 cm

**Collimateur circulaire :** diamètre 55 mm

**Collimateur rectangulaire :** 45 x 35 mm

**Rallonges bras :** 30, 60, et 80 cm

**Options :** Minuterie déportée (jusqu'à 15 m de câble)



Cachet revendeur

**Owandy**

6, allée Kepler

77420 Champs-sur-Marne

France

Tél. : +33 (0)1 64 11 18 18

Fax : +33 (0)1 64 11 18 10

Email : [info@owandy.com](mailto:info@owandy.com)

[www.owandy.com](http://www.owandy.com)

**Julie**  
**owandy**

LOGICIELS

CAPTEURS NUMERIQUES

PANORAMIQUES

RADIOLOGIE INTRA-ORALE

CAMERAS